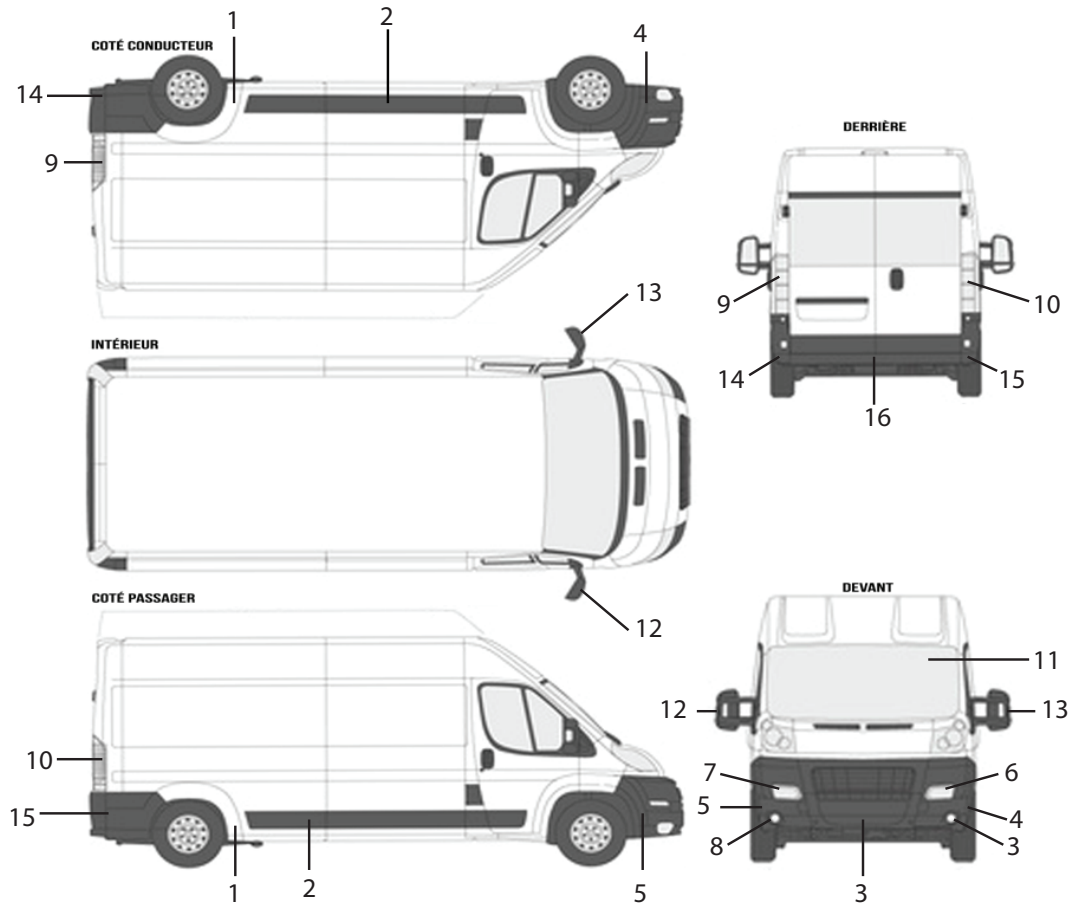


BRIS ET ESTIMÉS DES COÛTS RELIÉS
DAMAGES AND ESTIMATES OF RELATED COSTS



EXTÉRIEUR / EXTERIOR

Ces tarifs incluent les pièces, la main d'œuvre et les frais de gestion.

These prices include parts, labour and management fees.

Moulures et bandes :

Pièces	Tarifs/Prices
1. Moulure du contour d'UNE roue <i>Moulding of a wheel contour</i>	536,00\$
2. Moulure latérale <i>Side moulding</i>	652\$

Pare-chocs Avant

3. Phare-choc avant : partie centrale (uniquement section grise/noir) <i>Front bumper: center section (only grey/black section)</i>	580,00\$
4. Pare-choc avant : section gauche <i>Front bumper : left side section</i>	644,00\$
5. Pare-choc avant : section droite <i>Front bumper : right side section</i>	644,00\$

Lampes

6. Phare avant complet gauche <i>Headlight : left side</i>	980,00\$
7. Phare avant complet droit <i>Headlight : right side</i>	1010,00\$
8. Phare brouillard (à l'unité) <i>Fog Lights (per unit)</i>	391,50\$
9. Phare arrière : feu rouge gauche <i>Rear Light: Red Left Light</i>	822,00\$
10. Phare arrière : feu rouge droit <i>Rear Light: Red right Light</i>	822,00\$

Carrosserie avant et pare-brise

11. Phare-brise <i>Windscreen</i>	895,00\$
--------------------------------------	----------

Portes avant

12. Rétroviseur gauche <i>Left rear-view mirror</i>	775,00\$
13. Rétroviseur droite <i>Rear-view mirror right</i>	890,00\$

Pare-chocs arrière

14. Pare-choc arrière : côté gauche <i>Rear bumper : left side section</i>	592,00\$
15. Pare-choc arrière : droite <i>Rear bumper : right side section</i>	592,00\$
16. Pare-chocs central arrière <i>Rear bumper : center section</i>	712,00\$

Carrosserie

17. Égratignure de ½ à 6 pouces <i>Scratch ½ to 6 inches</i>	350,00\$
18. Égratignure qui a pliée la taule <i>Scratch that bent the body</i>	800,00\$
19. Bosse qui a pliée la taule <i>Bump that bent the body</i>	1200,00\$ Vari selon la bosse

Autre pièces externes

20. Panneaux solaires <i>Solar Panels</i>	1180,00\$
21. Ventilateur (à l'unité) <i>Ceiling fan (per unit)</i>	680,00\$

*Ces tarifs n'incluent pas les taxes.

* *These rates do not include taxes.*

**Les prix peuvent varier et changer sans préavis.

** *Prices may vary and change without notice.*

***Les bris non listés ci-dessus seront traités cas par cas.

*** *Damages not listed above will be dealt on a case-by-case basis.*

****Prenez note que vous êtes responsable jusqu'à un maximum de 2 500\$.

**** *Please note that you are responsible up to a maximum of \$2,500.*

INTÉRIEUR / *INSIDE*

Ces tarifs incluent les pièces, la main d'œuvre et les frais de gestion.

These prices include parts, labour and management fees.

Pièces / <i>Parts</i>	Tarifs/Prices
1. Frigidaire <i>Fridge</i>	1625,00\$
2. Quincaillerie serrure frigidaire <i>Fridge lock</i>	305,00\$
3. Tiroir : petit Drawer : small	275,00\$
4. Tiroir : moyen <i>Drawer : medium</i>	300,00\$
5. Tiroir : grand <i>Drawer : large</i>	325,00\$
6. Quincaillerie poignée/serrure des tiroirs <i>Drawer Handle/Lock hardware</i>	65,00\$
7. Quincaillerie tiroir : railles, supports, etc. <i>Drawer hardware : rails, brackets, etc.</i>	155,00\$
8. Porte d'armoires <i>Kitchen cabinet door</i>	100,00\$
9. Tiroir pour la toilette <i>Toilet drawer</i>	350,00\$
10. Intérieur tiroir ustensile avec planche à découper <i>Inside utensil drawer with cutting board</i>	725,00\$
11. Poubelles coulissantes <i>Sliding Trash cans</i>	450,00\$
12. Toilette <i>Toilet</i>	400,00\$
13. Dosseret cuisine <i>Kitchen backsplash</i>	450,00\$
14. Compartiment rangement sur la cuisine <i>Kitchen storage compartment</i>	800,00\$
15. Compartiment rangement sur le lit <i>Bed storage compartment</i>	800,00\$
16. Plaque à induction <i>Induction cooker</i>	200,00\$
17. Ampoule DEL (dans un cas de bris et non de lumière brûlé) <i>LED bulb (broken and not burned light)</i>	65,00\$
18. Plafond : rainure majeure <i>Ceiling: major scratch</i>	125,00\$/lame
19. Lit <i>Bed</i>	350,00\$
20. Plancher <i>Floor</i>	450,00\$
21. Déchirure tissu des bancs <i>Tear in the upholstery</i>	600,00\$
22. Matelas (Souillé, urine, etc.) <i>Mattress (soiled, urine, etc.)</i>	160,00\$
23. Réservoir d'eau grise (sous le véhicule) <i>Grey water tank (under vehicle)</i>	500,00\$

*Ces tarifs n'incluent pas les taxes.

** These rates do not include taxes.*

**Les prix peuvent varier et changer sans préavis.

*** Prices may vary and change without notice.*

***Les bris non listés ci-dessus seront traités cas par cas.

**** Damages not listed above will be dealt on a case-by-case basis.*

****Prenez note que vous êtes responsable jusqu'à un maximum de 2 500\$.

***** Please note that you are responsible up to a maximum of \$2,500.*